

# Projekt 3 - Aplikácie soft mikroprocesorov implementovaných do FPGA obvodov

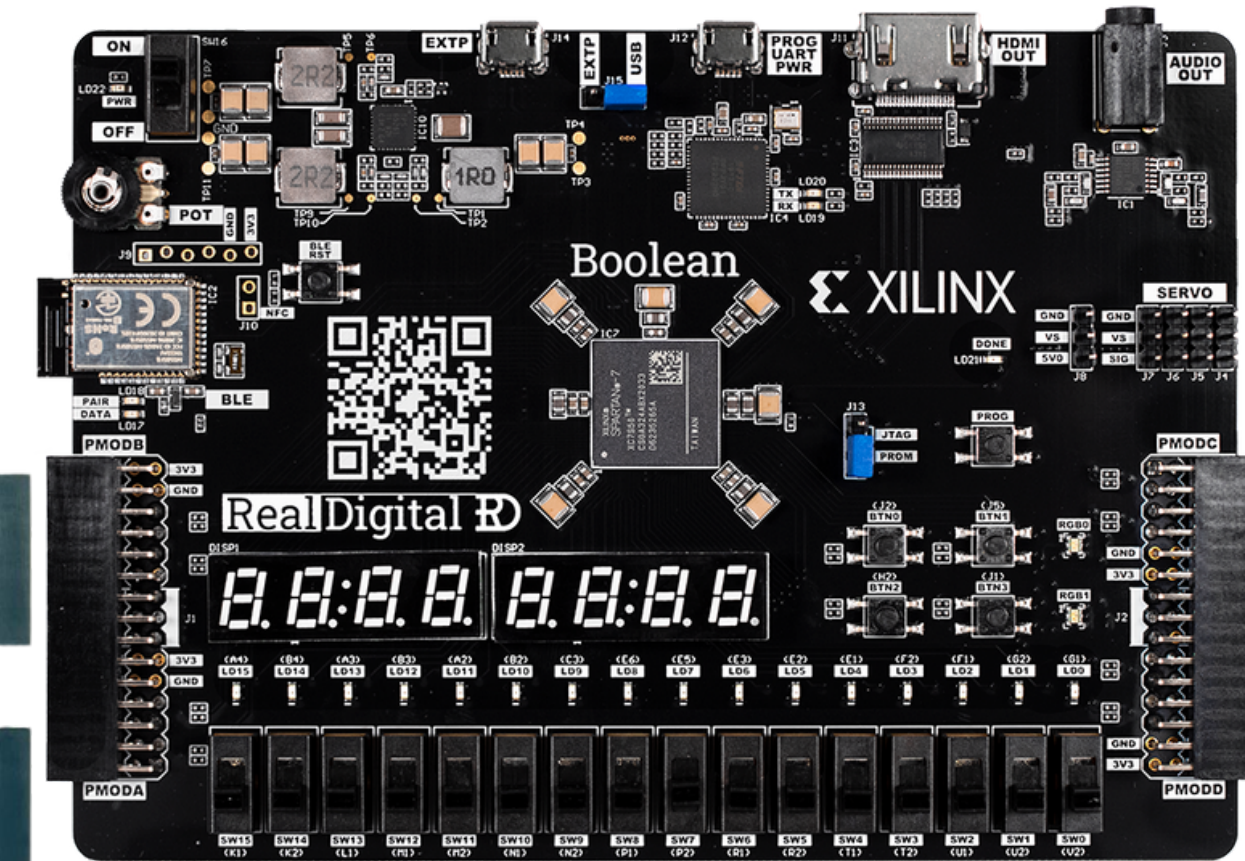
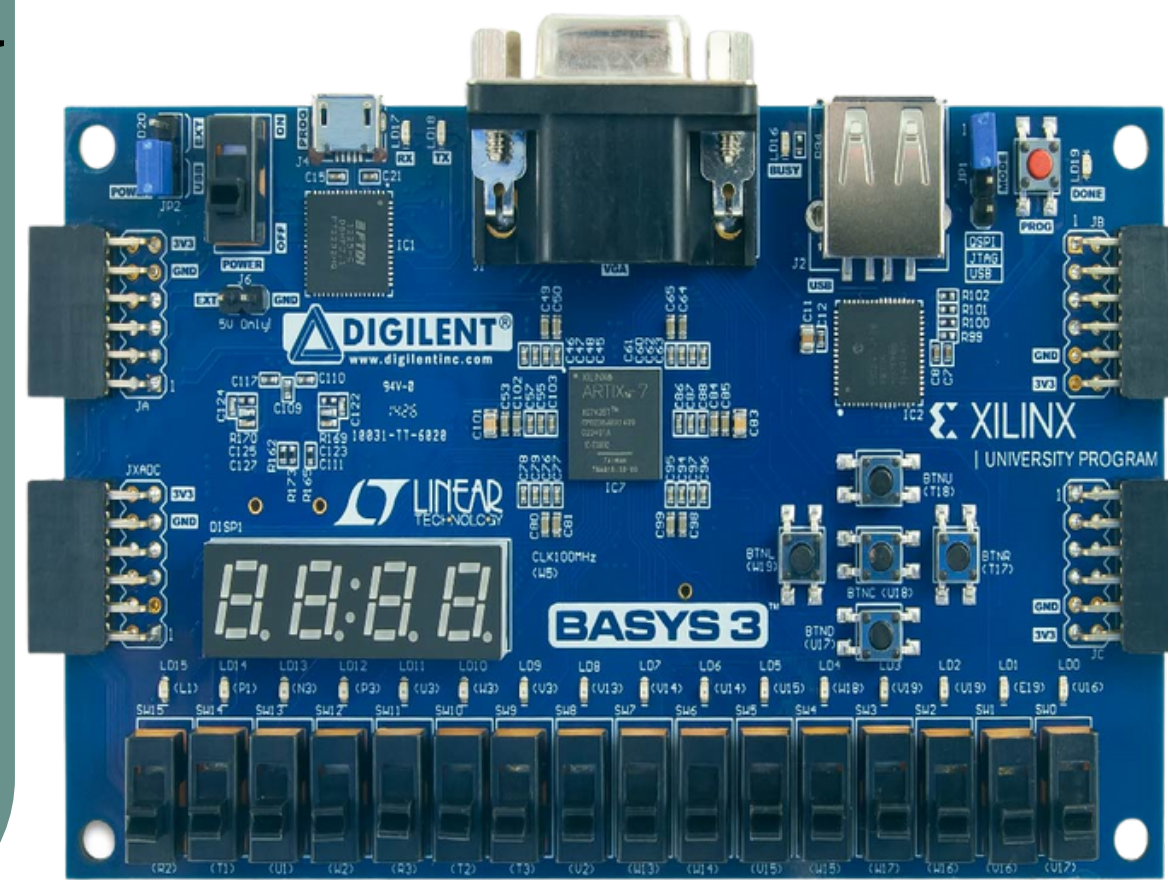


## Cieľ projektu :

- Návrh aplikácií využívajúcich hardvérové prostriedky vývojových dosiek.
- Navrhnuté aplikácie budú implementované dvoma spôsobmi:
  - Vytvorením dizajnu v jazyku VHDL
  - Vytvorením soft mikroprocesora MICROBLAZE a následným naprogramovaním v jazyku C
- Cieľom je taktiež zdokumentovať postup pri vývoji daných aplikácií

## Dostupné prostriedky = Vývojové dosky:

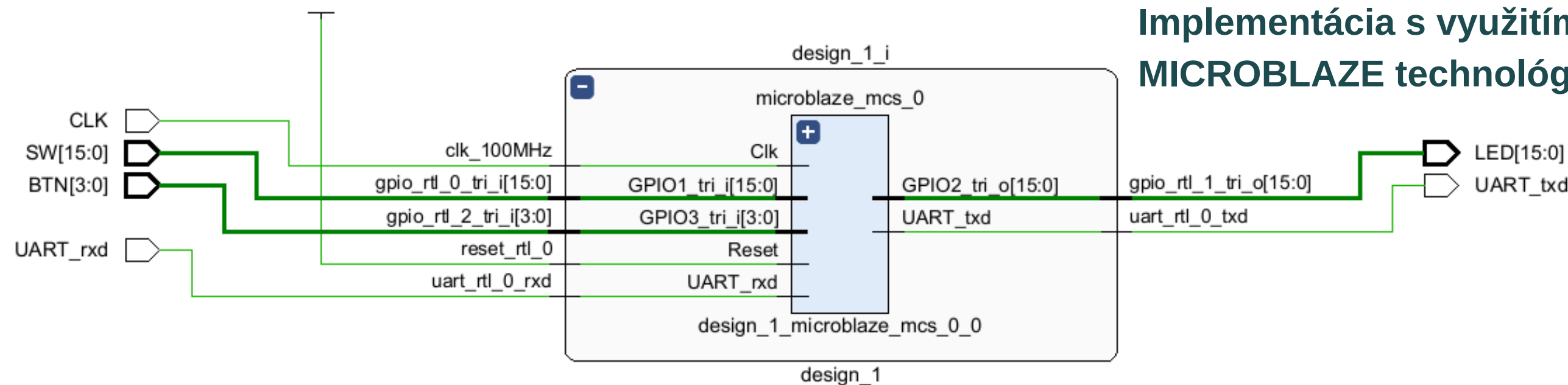
- Basys 3
- RealDigital Boolean



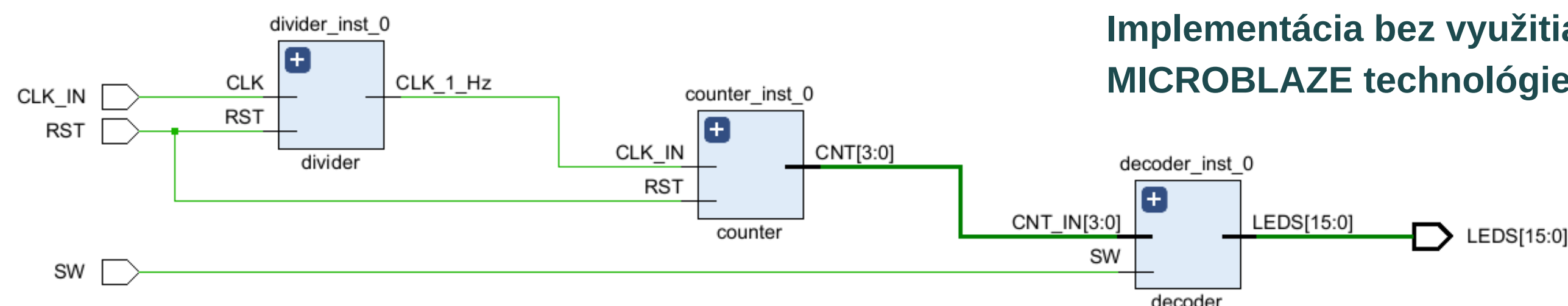
**VHDL**  
Very High Speed Integrated Circuit  
Hardware Description Language



## Implementácia s využitím MICROBLAZE technológie



## Implementácia bez využitia MICROBLAZE technológie



## Dostupné prostriedky pre návrh softvérového riešenia:

- XILINX VIVADO - jazyk = VHDL
- XILINX VITIS - jazyk = C



Garant projektu: doc. Ing. Peter Ševčík, PhD.  
Autor : Bc. Ivan Stankovský